



21460105

**3** ans  
**30.000h**  
**L70**



IP20



12°x24°



4 MOD. MAX  
À LA SUITE



SECABLE  
TOUS LES 2  
LED/100MM



NON



24V



NON



2 MOD./ML



4 À 2 MOD./M²

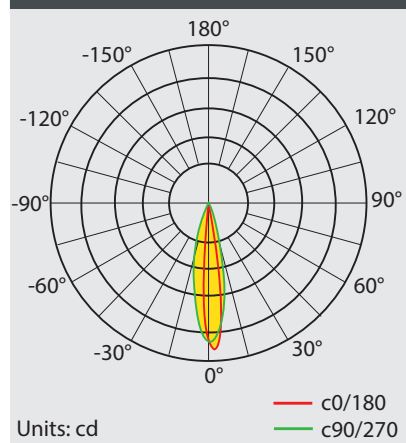


-20/+60°C

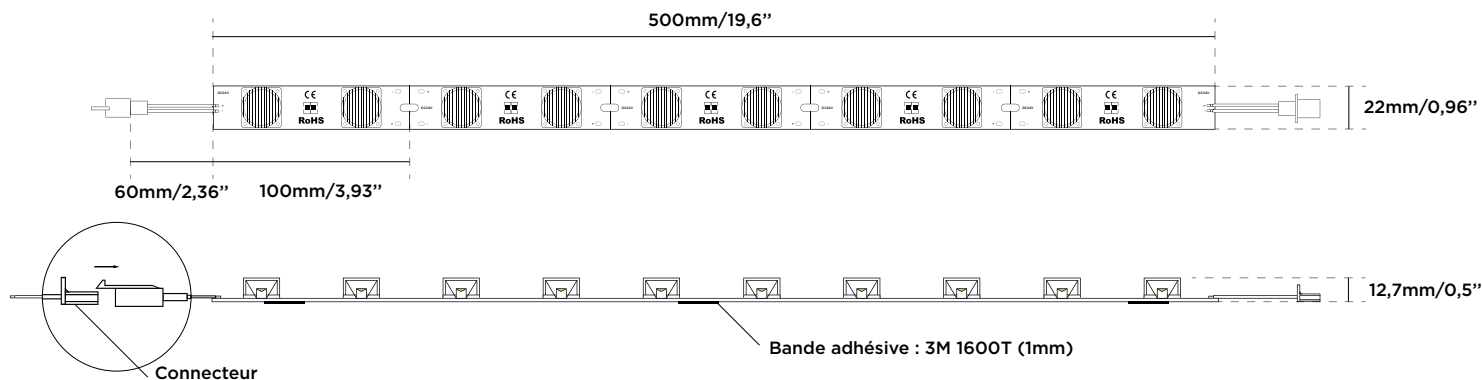
## DONNÉES TECHNIQUES

Référence	Désignation	Température de couleur / Longueur d'onde	IRC	Puissance / module (W)	Flux lumineux (lm/mod.)	Efficacité (lm/W)	Nombre de LED/pièce	Longueur (mm/in)
21460105	DuoBox Classic 1500 WDL 12x24° 500mm 14,4W 24V PCB x2	WDL 6000-7500K	84	14,4	1507	105	10	500/19,68"

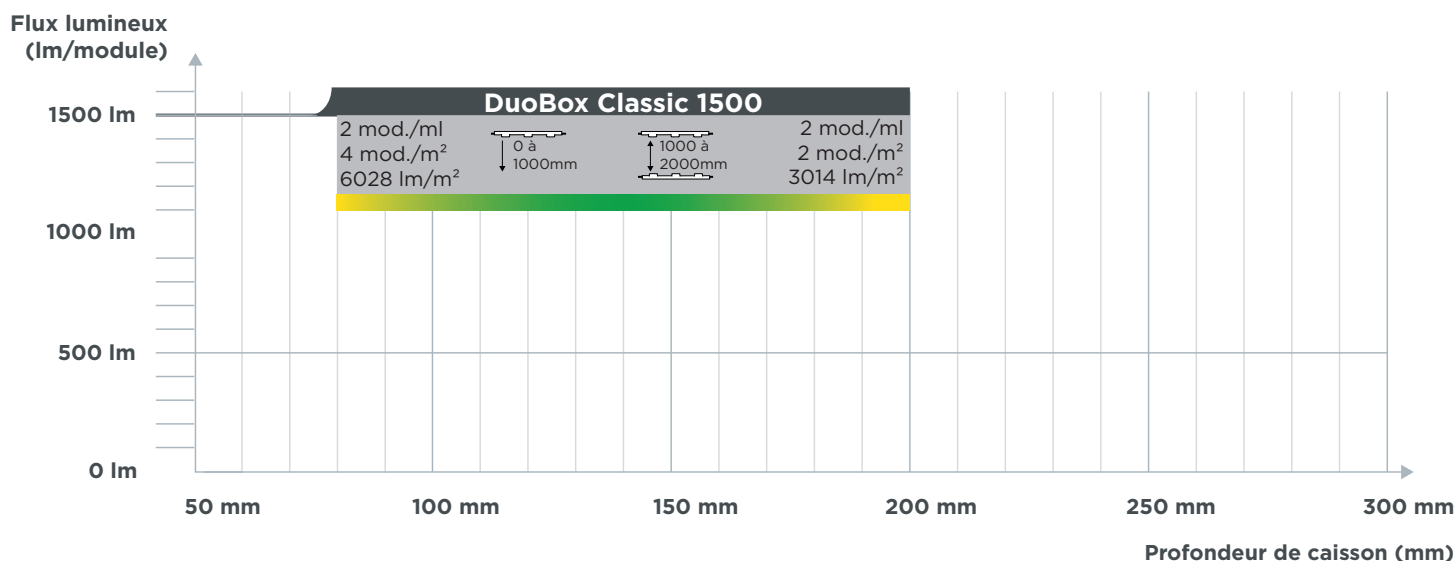
## DISTRIBUTION LUMINEUSE



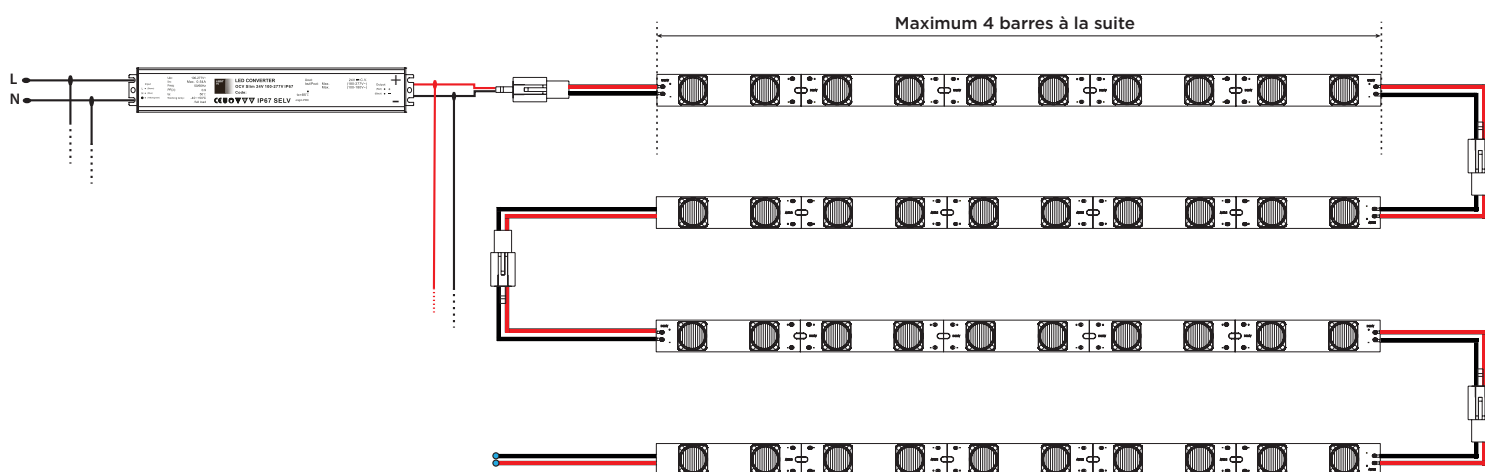
## DIMENSIONS



## APPLICATION



## SCHEMA DE CÂBLAGE



## INSTALLATION

- ▶ Connectez toujours les modules LED à l'alimentation électrique lorsque celle-ci est éteinte. Ce n'est qu'ensuite que vous pourrez brancher l'alimentation et l'allumer.
- ▶ Respectez le nombre maximum de modules dans une rangée.
- ▶ Vérifiez la compatibilité entre la tension de la LED et celle du driver.
- ▶ Installez la LED sur un poste de travail propre et relié à la terre. Toutes les LED sont sensibles à l'électricité statique (ESD).
- ▶ Limitez la longueur du câble entre la LED et l'alimentation (chute de tension).
- ▶ Ne faites pas de pression directe sur la puce de la LED, cela pourrait endommager la connexion interne.
- ▶ Fixez les lignes du module LED avec une fixation mécanique (vis, colle, etc...) en plus du ruban adhésif.

# DuoBox Classic

## SIGNAGE - Éclairage périphérique

### 1500

### COMPORTEMENT THERMIQUE

Les limites de température indiquées ci-dessous sont exprimées en °C, à pleine charge, après 3h de fonctionnement en conditions de convection naturelle :

- ▶ Température de fonctionnement Ta -20°C à +60°C
- ▶ Température de stockage Ts -20°C à +70°C

La durée de vie du module diminue lorsque les limites de limites de température maximales sont dépassées.

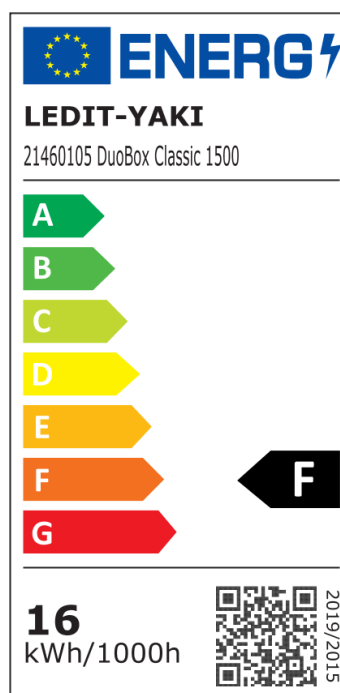
En cas de fonctionnement continu et prolongé à des températures dépassant les limites maximales, les modules peuvent tomber en panne et notre garantie sera annulée.

### TAUX DE DÉFECTUOSITÉ

Nos produits LED ont un taux de défautuosité maximum de 0,2% pour 1000 heures de fonctionnement.

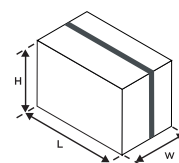
### NORMES & CERTIFICATS

- ▶ EN IEC 55015: 2019+A11:2020
- ▶ EN 61547: 2009
- ▶ EN IEC 61000-3-2: 2019+A1:2021
- ▶ EN 61000-3-3: 2013+A1: 2019
- ▶ EN IEC 60598-2-1: 2021
- ▶ EN IEC 60598-1: 2021+A11:2022



### EMBALLAGE

Type	TAILLE - LxWxH (cm)	TAILLE - LxWxH (ft)	Poids (kg)	Poids (lb)	Unités (chaîne)
21460105	55x40x34	1,8x1,3x1,1	12,5	22,6	72



(Lorsque les valeurs min et max ne sont pas indiquées, la plage de tolérance pour les données optiques et électriques est de ±15 %).